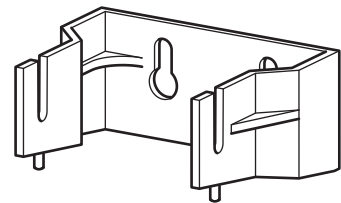
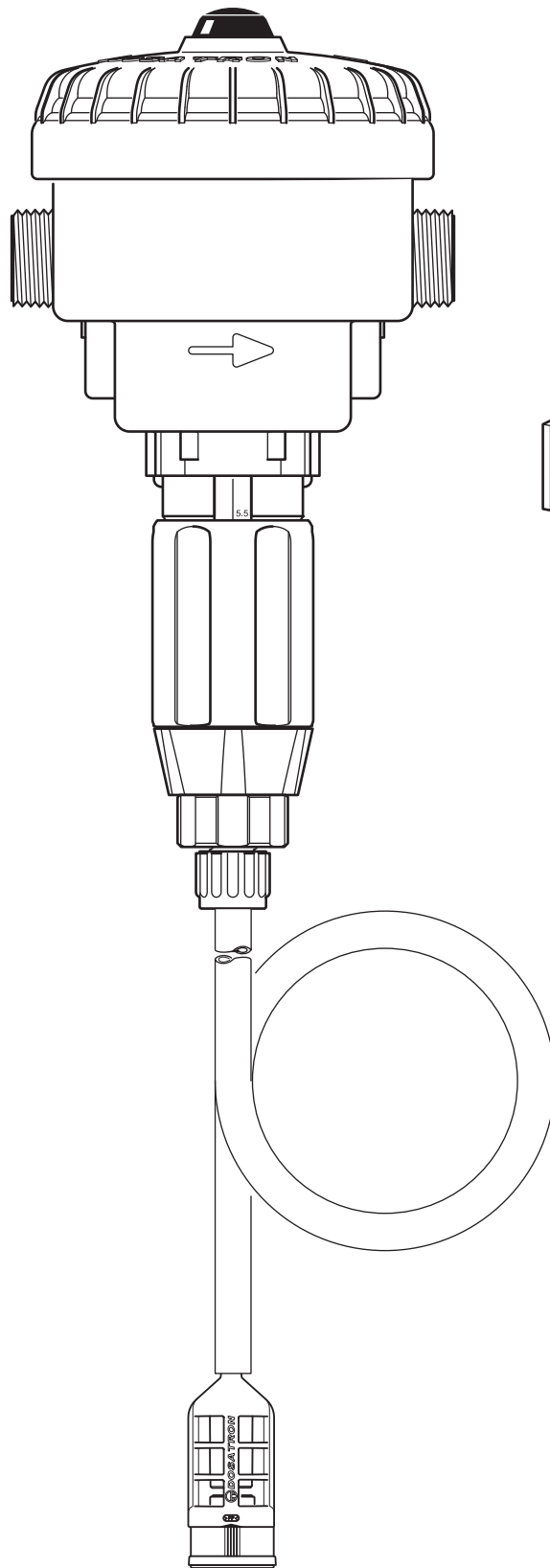


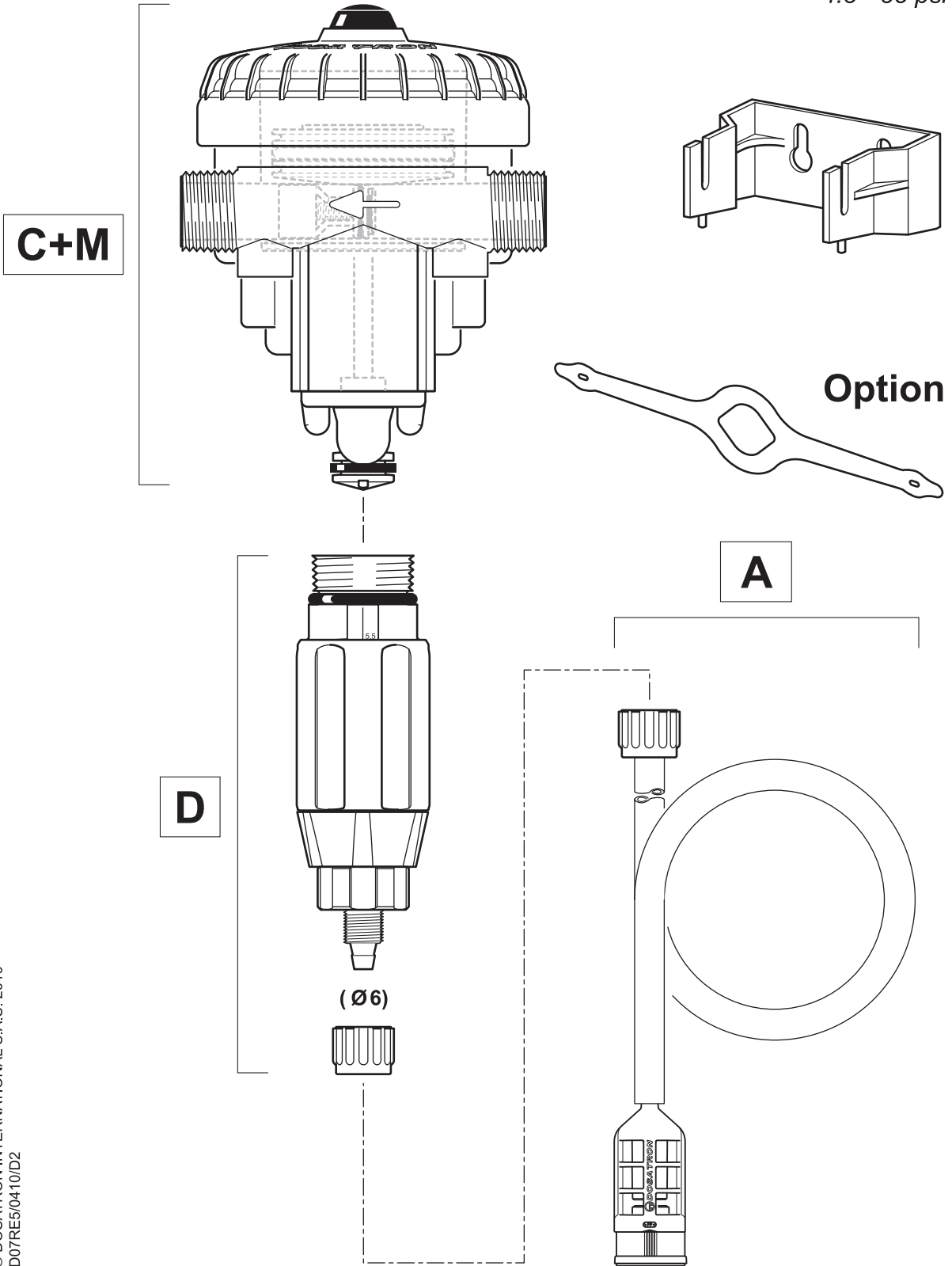
D07RE5

0.7 m³/h - 0.8 - 5.5%
3 GPM - 1:128 - 1:18
0.3 - 6 bar
4.3 - 85 psi



D07RE5

0.7 m³/h - 0.8 - 5.5%
3 GPM - 1:128 - 1:18
0.3 - 6 bar
4.3 - 85 psi

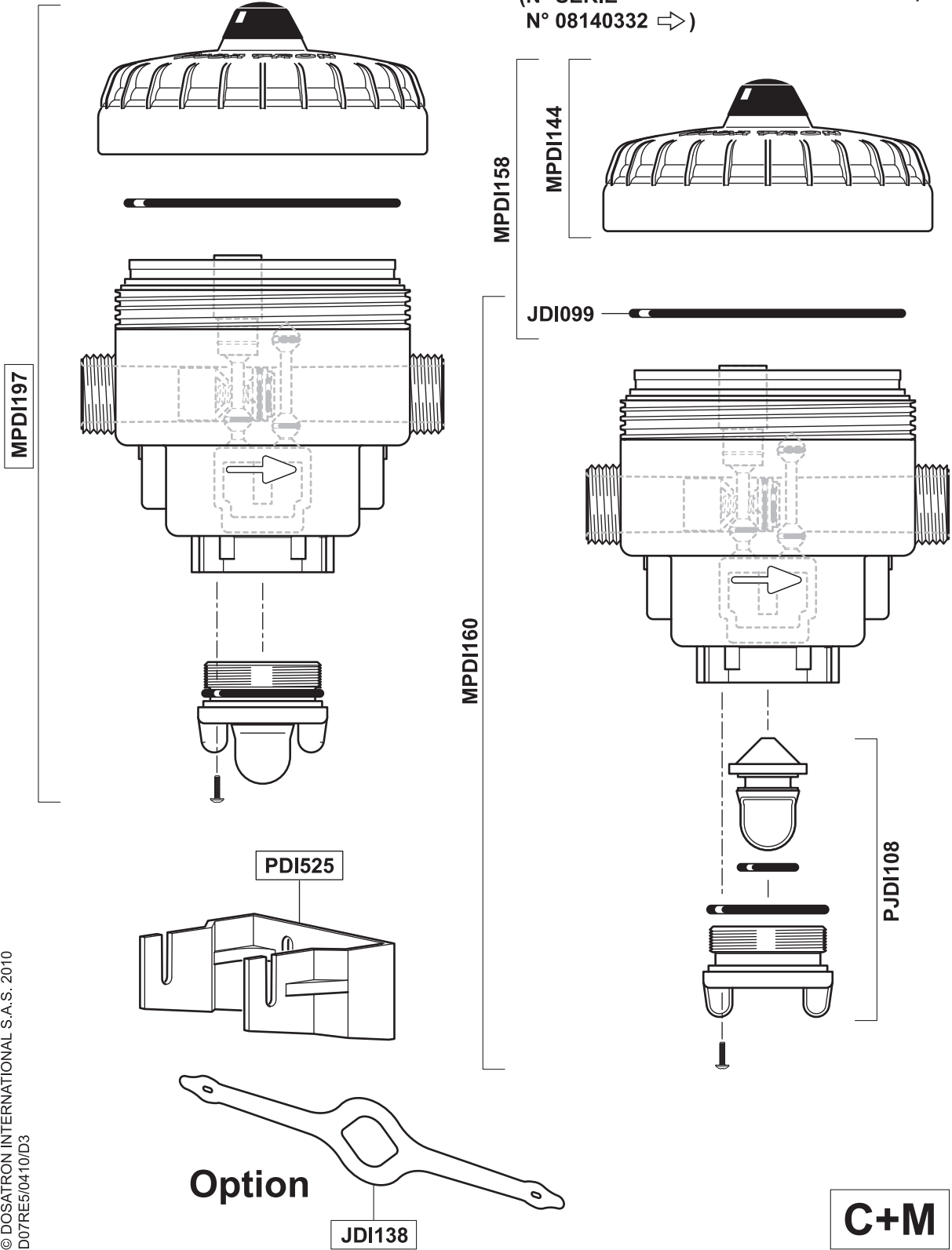


D07RE5

(N° SERIE
 ⇒ N° 08140331)

0.7 m³/h - 0.8 - 5.5%
 3 GPM - 1:128 - 1:18
 0.3 - 6 bar
 4.3 - 85 psi

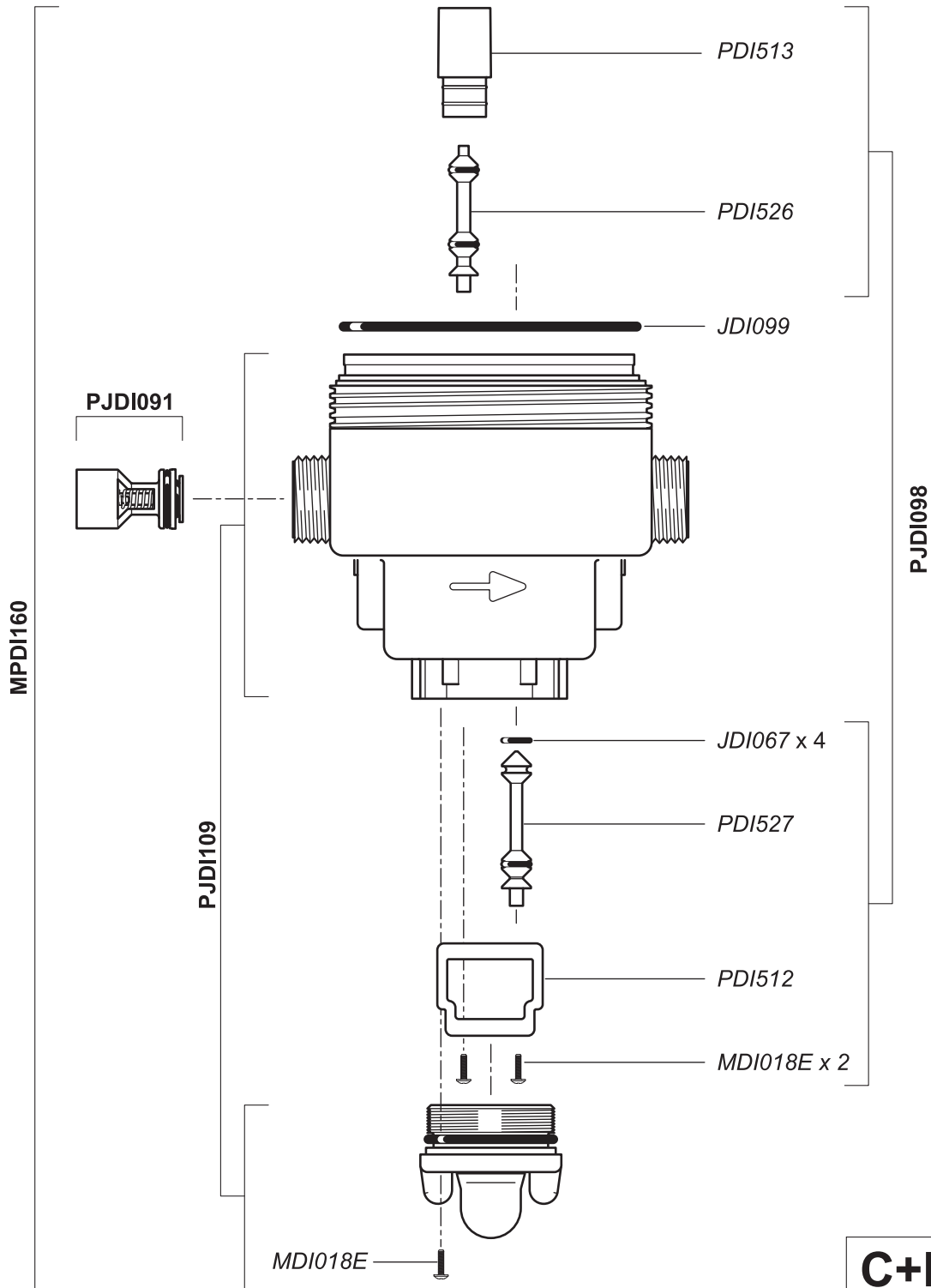
(N° SERIE
 N° 08140332 ⇒)



D07RE5

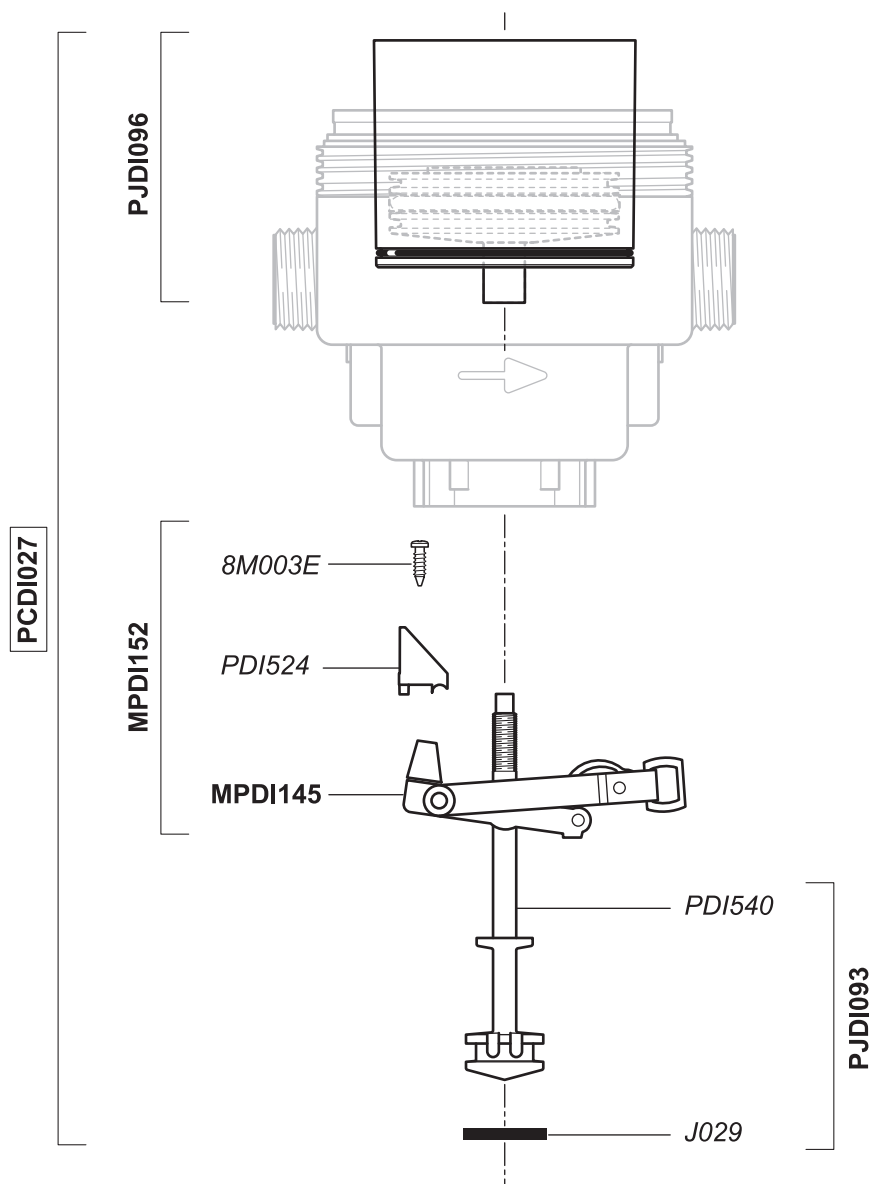
(N° SERIE
N° 08140332 →)

0.7 m³/h - 0.8 - 5.5%
3 GPM - 1:128 - 1:18
0.3 - 6 bar
4.3 - 85 psi



D07RE5

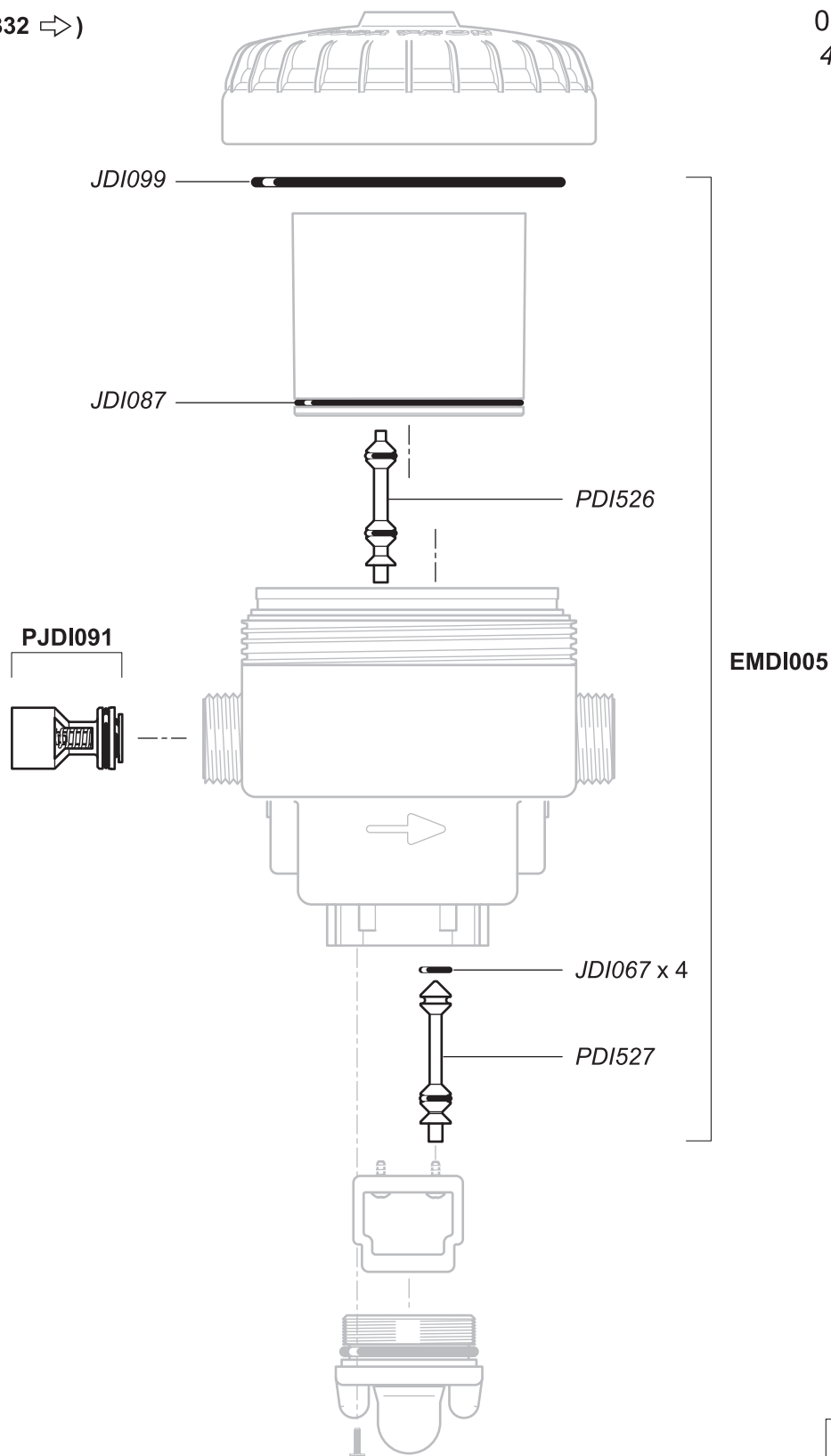
0.7 m³/h - 0.8 - 5.5%
3 GPM - 1:128 - 1:18
0.3 - 6 bar
4.3 - 85 psi



D07RE5

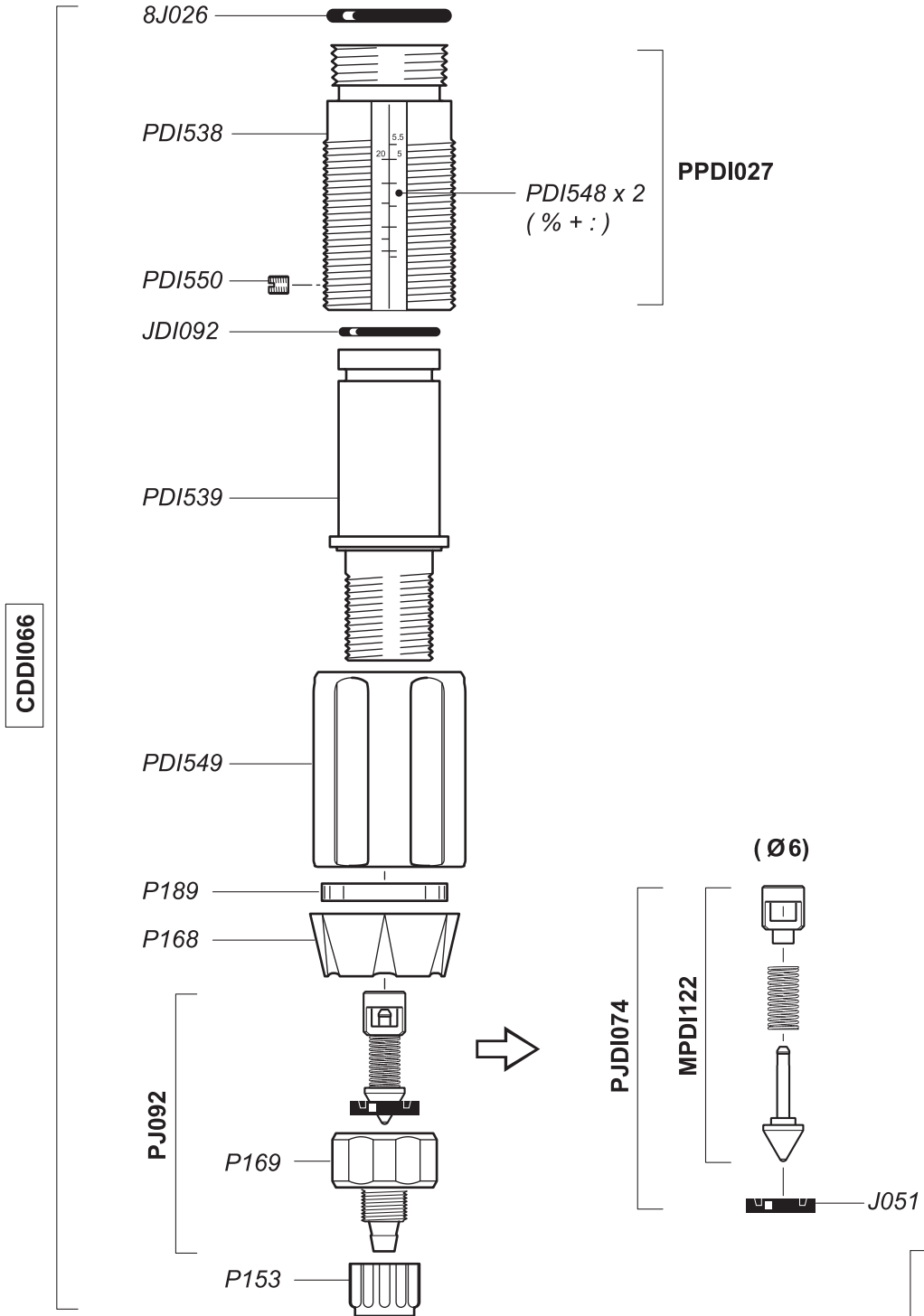
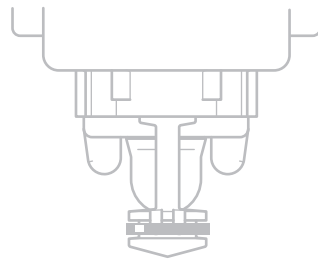
(N° SERIE
N° 08140332 →)

0.7 m³/h - 0.8 - 5.5%
3 GPM - 1:128 - 1:18
0.3 - 6 bar
4.3 - 85 psi



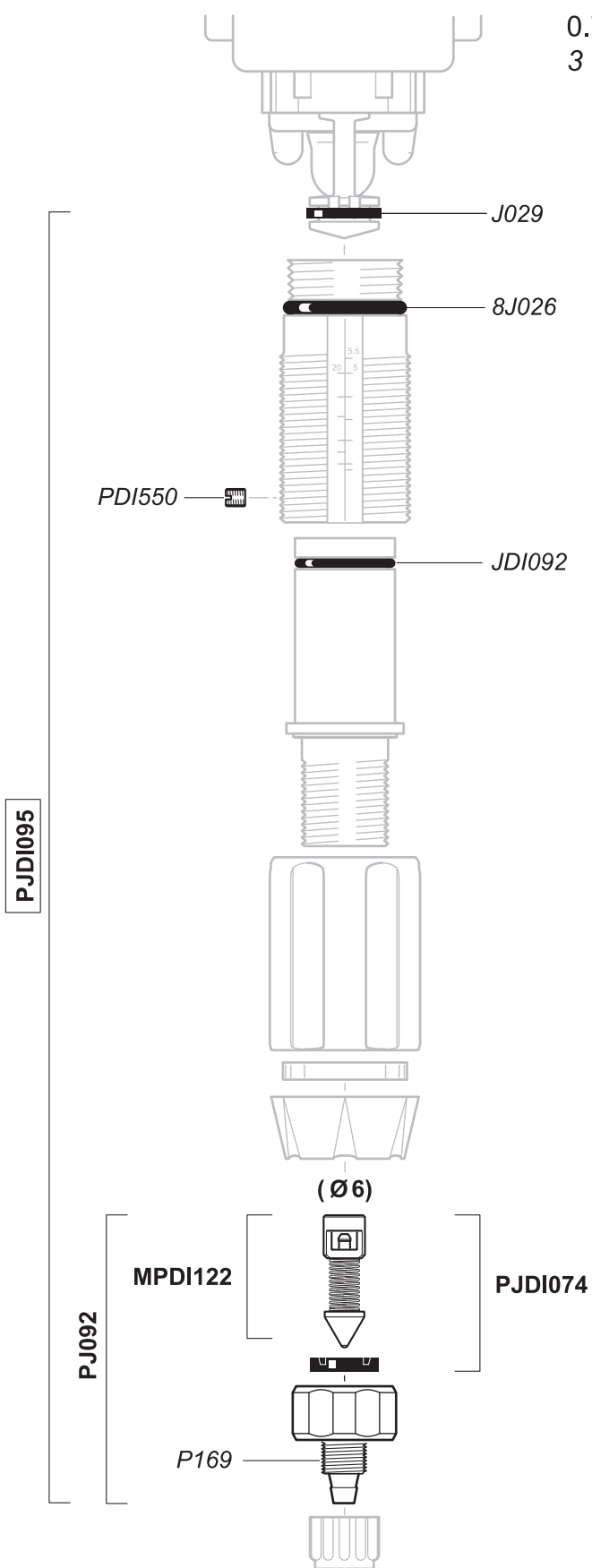
D07RE5

0.7 m³/h - 0.8 - 5.5%
 3 GPM - 1:128 - 1:18
 0.3 - 6 bar
 4.3 - 85 psi



D07RE5

0.7 m³/h - 0.8 - 5.5%
3 GPM - 1:128 - 1:18
0.3 - 6 bar
4.3 - 85 psi



D07RE5

0.7 m³/h - 0.8 - 5.5%
3 GPM - 1:128 - 1:18
0.3 - 6 bar
4.3 - 85 psi

